



**MANATEC™**  
Partners in Progress

# FOX 3D

VISION BASED WHEEL ALIGNMENT

Powered by  
*Align+ Software*



Quick Alignment



Data Manager



Multi Language



### **Fox 3D versions**

Auto Boom <

Wall Mount <

Variable Height <

Alignment Pit <



ISO 9001 : 2008





FOX 3D uses latest generation Digital Imaging technology for data acquisition. It uses high resolution Scientific Imaging cameras combined with unique *Align+* software and works on Windows OS.

Its affordability and easy serviceability due to optimized design makes FOX 3D a preferred aligner for workshops.

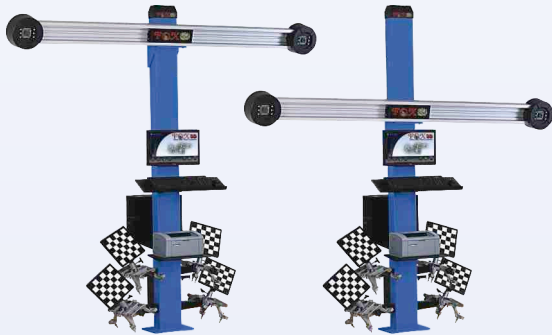


**FOX 3D Auto Boom**

Automatic camera beam movement along with the movement of the vehicle on the lift. All measurements can be done at floor level and adjustments at any convenient level. Provision for manual height adjustment.

*Mouvement du faisceau de la caméra correspondant au mouvement du véhicule sur l'élévateur. Toutes les mesures peuvent être effectuées au niveau du sol et les réglages au niveau le plus pratique. Dispositions pour le réglage manuel.*

Coordinación del movimiento del haz de la cámara automática con el movimiento del vehículo en el elevador. Se pueden hacer cualquier medición a nivel de suelo y los ajustes al nivel que sea más conveniente. Posibilidad de efectuar manualmente el ajuste de la altura.



**Fox 3D VH**

The camera beam can be mounted manually at any height to suit alignment pit or lift application.

*La colonne élévatrice peut être montée manuellement à toute hauteur pour s'adapter à la fosse d'alignement ou à l'application de levage.*

La cámara con haz láser puede montarse manualmente a cualquier altura para adaptarse al foso de alineación o a la aplicación de levantamiento.



FOX 3D fait appel à la dernière génération de l'imagerie numérique pour l'acquisition de données. Les caméras d'imagerie scientifique à haute définition sont associées à une logiciel unique : *Align+* Le tout fonctionne sur Windows OS.

*Son prix abordable et son entretien facile grâce à une conception optimisée font de FOX 3D l'équilibriseur de roue la plus en vogue dans les ateliers.*



FOX 3D utiliza tecnología de creación de imágenes digitales de última generación para la adquisición de datos. Utiliza cámaras científicas de creación de imágenes digitales de alta resolución combinadas con el software exclusivo *Align+* y funciona con el sistema operativo Windows.

Su asequibilidad y facilidad de manejo gracias a un diseño optimizado convierte a FOX 3D en el alineador preferido de los talleres mecánicos.



**FOX 3D Wall Mount**

Flexibility of mounting camera beam on the wall. Advantage for space constrained workshops. Ideal for drive through service bays handling vehicles with minimum ground clearance. Suitable for PIT as well as LIFT applications.

*Flexibilité du montage du faisceau caméra sur le mur. Parfait pour les ateliers à l'espace limité. Idéal pour faire passer les véhicules d'une aire de réparation à l'autre avec un encombrement minium au sol. Adapté aux FOSSES autant qu'aux ÉLÉVATEURS.*

Flexibilidad para instalar la cámara en la pared. De gran utilidad en talleres con limitaciones de espacio. Ideal para plataformas de alineación de ruedas que operan con mínima distancia sobre el suelo. Adecuado tanto para aplicaciones de FOSA como de ELEVADOR.



**FOX 3D PT**

Designed to perform alignment on Alignment pit.

*Conçu pour procéder à l'alignement sur fosse alignement.*

Diseñado para efectuar la alineación en la plataforma / fosa de alineación.

**Data acquisition using high resolution scientific imaging cameras.**

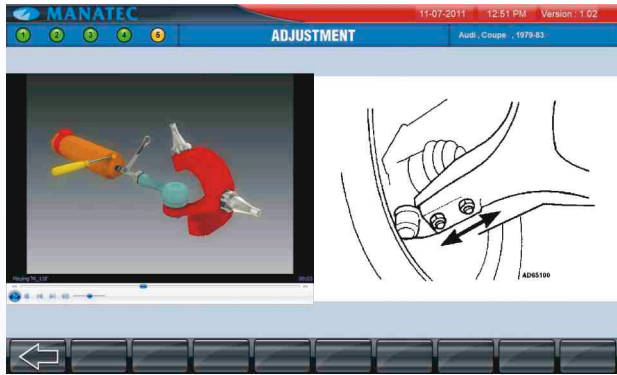
**Collecte de données à l'aide de caméras pour imagerie scientifique à haute résolution.**

**Adquisición de datos utilizando cámaras científicas de creación de imágenes de alta resolución.**



No Electronics on wheels  
Pas de composant électronique sur les roues  
No se utiliza electrónica en las ruedas

## 3D Animated Illustration

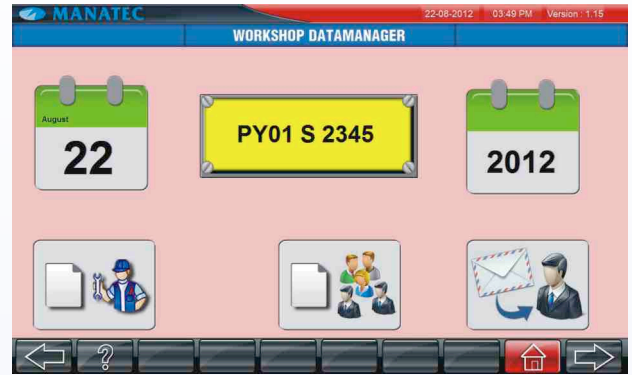


3D animated illustrations provides vehicle specific adjustment information.

*Des illustrations animées en 3D donnent des renseignements sur le réglage spécifique du véhicule.*

Las ilustraciones animadas de 3D proporcionan información específica de ajuste del vehículo.

## Data Manager



Data Manager software to retrieve alignment history by month, year and registration number. Useful tool for workshop managers.

*Logiciel de gestion de données qui retrace l'historique des équilibrages par mois, par année ou selon le numéro d'enregistrement. Outil très pratique pour les gérants d'ateliers*

Software de gestor de datos para obtener el historial de alineación por mes, año y número de matrícula. Herramienta útil para jefes de taller.

## International Vehicle Data

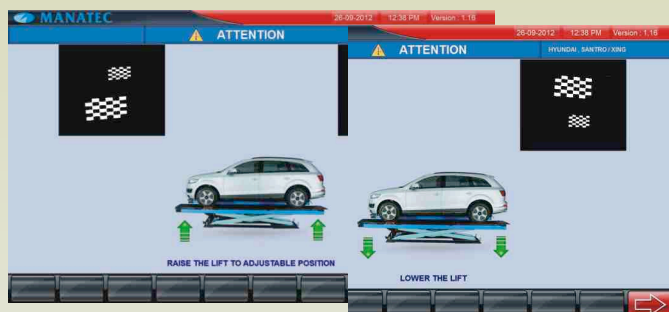


International vehicle data base with more than 20000 vehicle data including American & European data. User can add, modify & delete data.

*Base de données internationale comprenant des données sur plus de 20 000 véhicules américains et européens. L'utilisateur a la possibilité d'ajouter, de modifier ou de supprimer des données.*

Base de datos de vehículos internacionales con más de 20.000 vehículos incluyendo datos de América y Europa. El usuario también puede añadir, modificar o borrar datos.

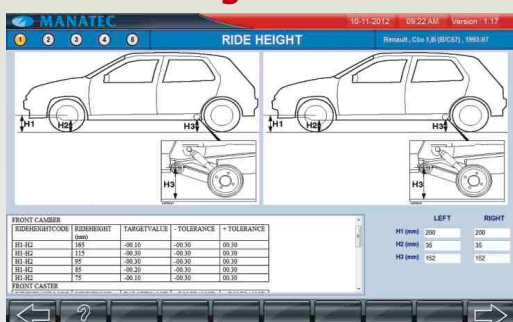
## Lift level compensation



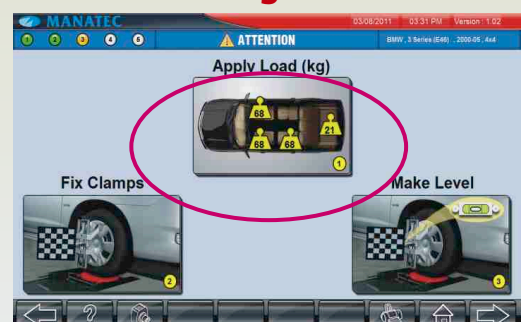
## 2 Color Bar Code



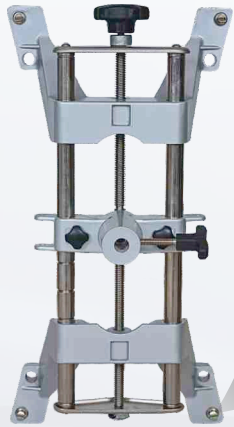
## Ride height condition



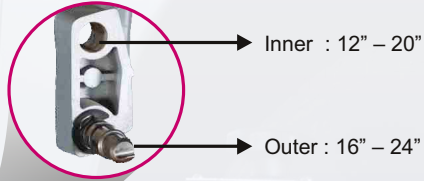
## Pre-loading condition



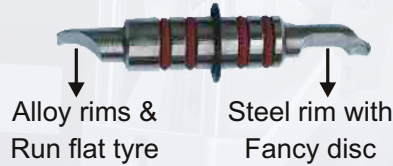
## Universal Clamps



Suitable for 12" – 24" rim diameter.  
Convient à des jantes de 12" à 24" de diamètre  
Adecuado para diámetro del círculo de rodadura de 12" - 24"



**OPTIONAL**  
Wheel Bracket  
adapter upto 26"



## Targets



Unique checker board targets. Rugged use – No glass, No Electronics, Corrosion resistant.

Plaques de mire en damier uniques. Usage intensif - Pas de verre ou de composants électroniques, inoxydable.

Únicas placas de medición checker board (en cuadrícula). Robustez de uso - No vidrio, no electrónica, resistente a la oxidación.

## SMART CONTROL

### Tablet



Highly user-friendly Wi-Fi enabled tablet device to display alignment results and to operate the PC from the Alignment bay (Max 10 meters).

Dispositif de tablette très convivial, compatible Wi-Fi, pour afficher les résultats d'alignement et pour faire fonctionner le PC à partir de la baie d'alignement (Max. 10 mètres).

Un dispositivo con tableta y wifi permite visualizar los resultados y operar el PC desde la unidad de alineación (máx. 10 metros).

### Remote Control



Portable 2.4 GHz Wireless control device to operate the PC from the alignment bay (Max 10meters).

Dispositif portatif de télécommande sans fil de 2,4 GHz pour faire fonctionner le PC à partir de la baie d'alignement (Max. 10 mètres).

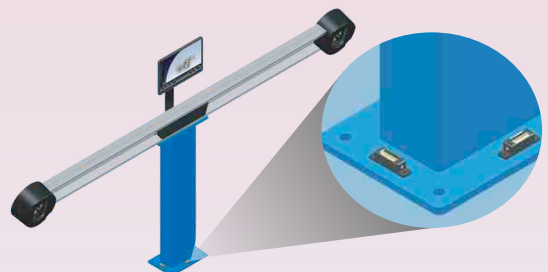
Dispositivo portátil de control inalámbrico 2.4 GHz para operar el PC desde la unidad de alineación (Máx 10 metros).

## MULTIPLE PRINT FORMATS

WHEEL ALIGNMENT CENTRE	
Mohan Nagar, Puducherry.	
WHEEL ALIGNMENT RESULTS Job Number - 0468	
Date : 27/04/2013	TIME : 12:08
Mechanic : Pandan	Owner : MANATEC
Odometer : 25952	Address : INDUSTRIAL ESTATE
Make : HYUNDAI	City : PUDUCHERRY
Model : SANTRO / XING	State : PUDUCHERRY
	Phone : 0413 2248826
Graphical Representation	
LEFT	RIGHT
TOE +0°04'	TOE +0°05'
CAMBER +0°01'	CAMBER +0°05'
KINGPIN +1°24'30"	KINGPIN +1°30'00"
CASTER +0°23'00"	CASTER +0°20'00"
THRUST ANGLE +0°00'00"	THRUST ANGLE +0°00'00"
CAMBER +0°20'00"	CAMBER +0°07'00"
TOE +0°01'	TOE +0°07'

WHEEL ALIGNMENT CENTRE						
Mohan Nagar, Puducherry.						
WHEEL ALIGNMENT RESULTS Job Number - 0468						
Date : 27/04/2013	TIME : 12:08					
Mechanic : Pandan	Owner : MANATEC					
Odometer : 25952	Address : INDUSTRIAL ESTATE					
Make : HYUNDAI	City : PUDUCHERRY					
Model : SANTRO / XING	State : PUDUCHERRY					
	Phone : 0413 2248826					
Specification						
Within limits	Before correction					
Out of limits	Min					
	Target					
	Max					
	After correction					
FRONT WHEEL ALIGNMENT RESULTS						
CAMBER	Left	+0°15'00"	+0°02'00"	+0°02'30"	+0°10'00"	+0°04'00"
	Right	+0°02'00"	+0°02'00"	+0°02'00"	+0°10'00"	+0°05'00"
	Max.diff. Left/Right	+0°22'00"	---	+0°30'00"	---	+0°09'00"
KINGPIN	Left	+1°23'00"	+1°12'15"	+1°24'45"	+1°31'15"	+1°24'45"
	Right	+1°10'00"	+1°12'15"	+1°24'45"	+1°31'15"	+1°30'00"
	Max.diff. Left/Right	+0°13'00"	---	+0°30'00"	---	+0°19'15"
INCLUDED ANGLE	Left	+0°00'00"	---	+1°31'17"	---	+1°04'44"
	Right	+0°00'00"	---	+1°31'17"	---	+1°05'00"
	Max.diff. Left/Right	+0°00'00"	---	---	---	+0°00'00"
CASTER	Left	+0°25'00"	+0°19'59"	+0°25'29"	+0°25'59"	+0°25'29"
	Right	+0°12'00"	+0°11'59"	+0°22'29"	+0°22'59"	+0°20'00"
	Max.diff. Left/Right	+0°21'12"	---	+0°30'00"	---	+0°30'00"
SETBACK	0mm	---	---	---	---	0mm
TOE	Left	+0°03'00"	+0°02'00"	+0°04'42"	+0°14'44"	+0°09'01"
	Right	+0°00'00"	+0°02'00"	+0°04'42"	+0°14'44"	+0°08'00"
	Max.diff. Left/Right	+0°03'00"	---	+0°00'00"	---	+0°01'00"
TOTAL TOE	0mm	+0°03'00"	+0°00'00"	+0°19'24"	+0°32'28"	+0°09'00"
REAR WHEEL ALIGNMENT RESULTS						
CAMBER	Left	+0°05'00"	+0°00'00"	+0°00'00"	+0°00'00"	+0°00'00"
	Right	+0°00'00"	+0°00'00"	+0°00'00"	+0°00'00"	+0°00'00"
	Max.diff. Left/Right	+0°05'00"	---	+0°00'00"	---	+0°00'00"
THRUST ANGLE	---	---	---	---	---	---
TOE	Left	+0°00'00"	+0°00'00"	+0°00'00"	+0°00'00"	+0°00'00"
	Right	+0°00'00"	+0°00'00"	+0°00'00"	+0°00'00"	+0°00'00"
	Max.diff. Left/Right	---	---	---	---	---
TOTAL TOE	0mm	+0°00'00"	+0°00'00"	+0°00'00"	+0°00'00"	+0°00'00"
SETBACK	0mm	---	---	---	---	0mm

## No Calibration



Simple installation procedures without field calibration. By using Spirit level, accurate leveling can be achieved during installation to establish factory setting. No need to carry the calibration kit during installation.

Procédures simples d'installation sans étalonnage sur le terrain. En utilisant le Spirit Level, une mise à niveau précise peut être effectuée durant l'installation pour fixer le réglage d'usine. Il n'est pas nécessaire de transporter le l'équipement d'étalonnage durant l'installation.

Procedimientos de instalación simples, sin calibración de campo. Usando un nivel, se puede obtener el nivel preciso durante la instalación para configurar el parámetro de fábrica. No hay necesidad de llevar el equipo de calibración durante la instalación.

Graphical Printout  
Sortie d'imprimante graphique  
Impresión gráfica

Text Printout  
Sortie d'imprimante texte  
Impresión de texto

## Technical Specification / Caractéristiques techniques / Especificaciones técnicas

Measurement parameters	Paramètres de mesure	Parámetros de medición	Range Gamme Escala	Accuracy Précision Precisión
Camber (Front / Rear)	Carrossage (avant / arrière)	Inclinación (delantera / trasera)	± 15° 00'	± 00° 02'
Caster	Galet pivotant	Caster	± 28° 00'	± 00° 05'
Kingpin Inclination	Inclinaison de pivot	Inclinación del pivote de mangueta	± 25° 00'	± 00° 05'
Toe (Front / Rear)	Angle (avant/arrière)	Convergencia (delantera / trasera)	± 20° 00'	± 00° 02'
Total Toe	Angle total	Convergencia total	± 40° 00'	± 00° 04'
Toe Out on Turns	Angle ouvert dans les virage	Divergencia al girar	± 25° 00'	± 00° 05'
Setback (Front / Rear)	Décalage (avant/arrière)	Desplazamiento hacia atrás (delantera / trasera)	± 25 mm	± 2 mm
Thrust angle	Angle axial	Ángulo de empuje	± 05° 00'	± 00° 02'
Runout	Voile	Desviación	± 10° 00'	± 00° 02'
Included angle	Angle inclus	Ángulo incluido	± 40° 00'	± 00° 05'
Track width difference	Différence de largeur de voie	Diferencia de la anchura de ejes	± 300 mm	± 5 mm
Power Supply	Alimentation	Suministro de corriente	110~240V AC, 50~60 Hz,	
Power Consumption	Consommation électrique	Consumo eléctrico	300W	
Power Consumption	Consommation électrique	Consumo eléctrico	500W (for Auto Boom)	
Operating temperature	Température de fonctionnement	Temperatura de funcionamiento	0° - 50°C	

### Standard Accessories / Accessoires standards / Accesorios estándar

4 Nos. Target Plates 4 Plateaux cible 4 Nos. de placas de medición		1 No. Steering Lock 1 Blocage de direction 1 N° Bloqueo de dirección		1 No. Align+ Software & Vehicle data 1 Logiciel Align+ & données véhicule 1 N° Align+ Software y datos del vehículo	
4 Nos. Wheel brackets (12" - 24") 4 supports de roues (12" - 24") 4 Nos. de abrazaderas de ruedas (12" - 24")		2 Nos. Rotary Plates (2 ton) 2 Plateaux rotatifs (2 tonnes) 2 Nos. de platos giratorios (2 ton)		16 Nos. Rim locking pins 16 Rim goupilles de verrouillage 16 Nos Rim pasadores de bloqueo	
1 No. Brake Pedal Lock - LCV 1 Blocage de pédale de frein - LCV 1 N° Bloqueo de pedal de freno - LCV		2 Nos. Wheel stoppers 2 Bloqueurs de roues 2 Nos. de bloqueadores de llantas			

### Optional Accessories / Accessoires en option / Accesorios opcionales

PC with TFT Monitor, Keyboard & Mouse PC avec moniteur TFT, clavier et souris PC con monitor TFT, teclado y ratón		Calibration kit Trousse d'étalonnage Juego de calibración		16 Nos. Wheel Bracket adapter (10"-26") 16 Adaptateurs de supports de roues (10"-26") 16 Nos. de adaptadores de abrazaderas de ruedas (10"-26")	
16 Nos. Rim locking pins 16 Rim goupilles de verrouillage 16 Nos Rim pasadores de bloqueo		2 Nos. Longer rear wheel slider 2 Nos. de guides roues arrière plus long 2 Nos. Deslizador más largo de rueda trasera		1 Height Spacer 1 Hauteur Entretoise 1 Altura espaciador	

**FOX 3D Auto Boom**

Net Weight / Poids net / Peso neto : 170 Kgs  
Gross Weight / Poids brut / Peso bruto : 260 Kgs

20 feet container / Conteneur de 6 mètres / contenedor de 20 pies : 09 Nos.  
40 feet container / Conteneur de 12 mètres / contenedor de 40 pies : 20 Nos.

**FOX 3D PT**

**Fox 3D VH**

Net Weight / Poids net / Peso neto : 85 Kgs  
Gross Weight / Poids brut / Peso bruto : 160 Kgs

20 feet container / Conteneur de 6 mètres / contenedor de 20 pies : 24 Nos.  
40 feet container / Conteneur de 12 mètres / contenedor de 40 pies : 54 Nos.

# Wheel Alignment Scissor Lift for FOX 3D

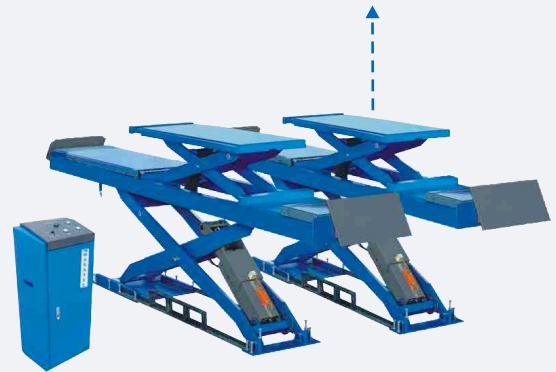
Center Jack



>> Electro Hydraulic <<

Model : **ME - WASL C45** 4.5 Ton

Double Scissor Lift

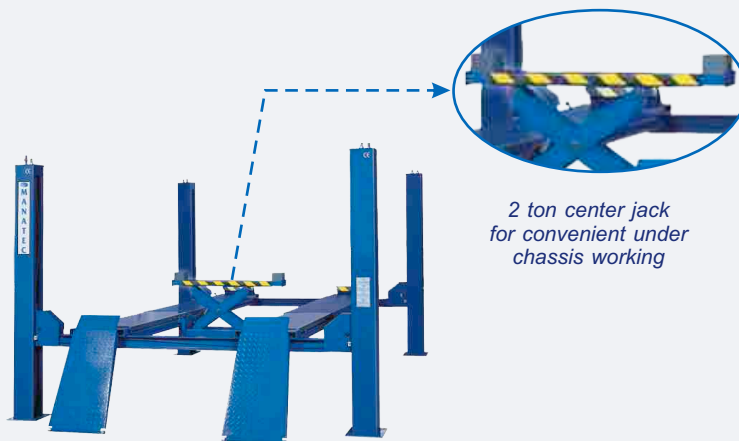


Model : **ME - WASL D45** 4.5 Ton

Technical Specification	ME-WASL C45	ME-WASL D45
Main machine Lifting capacity	4.5 Ton	4.5 Ton
Sub machine Lifting capacity	2.0 Ton	4.5 Ton
Main machine max. Lifting height	1850 mm	1850 mm
Submachine Lifting height	—	450 mm
Main machine platform length	4500 mm	4500 mm
Submachine length	880 - 1280 mm	1400 – 1610 mm
Main machine platform width	640 mm	620 mm
Overall length	5000 mm	5000 mm
Overall width	2040 mm	2040 mm
Lifting speed	<50 seconds	<55 seconds
Dropping speed	<60 seconds	<55 seconds
Power supply	380 V	380 V
Power	2.2 KW	2.2 KW

# Wheel Alignment Four Post Lift for FOX 3D

Model : **ME - FPL FS45** 4.5 Ton



2 ton center jack  
for convenient under  
chassis working

>> Electro Hydraulic <<

## Technical Specification

Lifting capacity	4.5 Ton
Max lifting height	1750 mm
Min lifting height	245 mm
Platform Length	4650 mm
Platform width	530 mm
Lifting speed	<30 seconds
Dropping speed	<30 seconds
Ramp (2 Nos.)	Included
Central Jack	2 Ton
Air Supply	6-8 kg/cm <sup>2</sup>
Power supply	380V, 3Phase, 50Hz
Power	2.2 KW



C-22 & 23, Industrial Estate, Thattanchavady,  
Pondicherry - 605 009. INDIA.

Ph : +91 413 2232900

Fax : +91 413 2232938

Email : [exports@manatec.in](mailto:exports@manatec.in)

website : [www.manatec.in](http://www.manatec.in)

